



ПАСПОРТ TV 10

Напряжение питания	-220В +10% -15%
Макс. коммутируемый ток /нагрузка	16А / 3500Вт (Резистивная)
Диапазон регулирования	+5°C ... +35°C
Гистерезис	±1°C
Рабочий диапазон температур	+5°C ... +40°C
Тип чувствительного элемента	NTC
Длина соединительного кабеля датчика	2 м
Габаритные размеры	80x80x40 мм
Масса	не более 0,125 кг

Изготовлено по заказу:

ООО «СТН», тел.: +7 495 783 50 55, www.stnmoscow.ru
125424, г. Москва, Волоколамское шоссе, д. 77, стр. 4

Изготовитель:

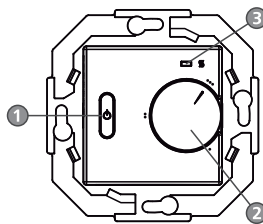
ООО «ЭЛПЛАСТ», тел.: +7 495 236 72 35,
141080, Московская область, г. Королев, пр. Космонавтов, 27Б



ИНСТРУКЦИЯ ПО ЭКСПЛУАТАЦИИ РЕГУЛЯТОРА ТЕМПЕРАТУРЫ ЭЛЕКТРОННОГО МОДЕЛИ TV 10

Описание органов управления и индикации:

- ① - кнопка включения/отключения терморегулятора
- ② - поворотная ручка регулирования температуры
- ③ - светодиодный индикатор включения нагрева



1. Включение, отключение терморегулятора

Для включения или выключения терморегулятора нажмите кнопку выключателя ①.

Утопленное состояние кнопки - терморегулятор включен.
Отжатое состояние кнопки - терморегулятор выключен.

2. Установка температуры регулирования

Вариант 1

Установите флажок на ручке регулирования температуры ② на желаемую температуру по шкале, размещенной на лицевой панели терморегулятора.

Положение флажка	•	••	•••
Температура поддержания	+5°C	+22°C	+35°C

Внимание. температура на выносном датчике может отличаться от температуры на поверхности пола. В последующем осуществите финальную регулировку методом поворота ручки на небольшие значения вправо или влево до достижения комфортного состояния.

Вариант 2

Вращайте ручку регулирования температуры ② по часовой стрелке до максимума. После достижения комфортной температуры, вращайте ручку регулирования против часовой стрелки до того момента, как погаснет светодиодный индикатор включенного состояния реле ③. В последующем осуществите финальную регулировку методом поворота ручки на небольшие значения вправо или влево до достижения комфортного состояния.

3. Поддержание температуры регулирования

Регулятор температуры будет автоматически поддерживать установленную температуру, включая и отключая обогрев, что будет индцироваться светодиодным индикатором ③.

СТН МОНТАЖ ТЕРМОРЕГУЛЯТОРА

Внимание, важно:

- Все работы производите только при отключенном напряжении питания.
- Монтаж терморегулятора должен производиться квалифицированным специалистом.
- Во избежание порчи внешнего вида терморегулятора, монтаж производить по окончании отделочных работ.
- Монтаж осуществлять в монтажную коробку диаметром не менее 60мм.
- Все провода должны быть проведены в монтажную коробку и иметь запас по длине не менее 50мм.
- Место подключения фазового проводника является важным, фазовый проводник питания должен быть определен при помощи индикаторной отвертки.
- Неправильное подключение терморегулятора может привести к выходу его из строя и не подлежит гарантийному обслуживанию.

Шаг 1

Достаньте терморегулятор из упаковки.
Достаньте набор адаптеров из упаковки.
Подготовьте необходимый адаптер согласно таблице применимости, входящей в комплект поставки, либо описанной ниже (см. Шаг 4).
Маркировка адаптера выполнена гравировкой на внутренней стороне адаптера.

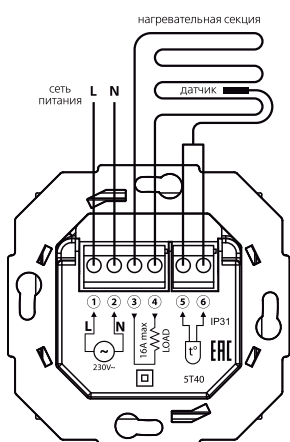
Шаг 2

Присоедините внешние провода к клеммным контактам терморегулятора согласно схемы подключения.

При наличии у нагревателя проводника экранирующей оплетки, этот проводник должен быть подключен через внешнюю клемму не входящую в комплект поставки:

- для 2-х проводной схемы питания - к проводнику нейтрали;

- для 3-х проводной схемы питания - к проводнику заземления.

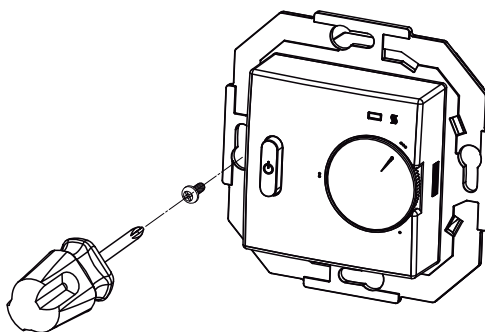


2

СТН

Шаг 3

Установите терморегулятор с присоединенными проводами в монтажную коробку и зафиксируйте 2-мя винтами.



Шаг 4

Установите рамку оформления и зафиксируйте ее подходящим адаптером.

Таблица применимости адаптеров.

Маркировка	Применимость обрамлений
A	ABB Basic 55
B	Legrand Valena
D	Gira, Jung
I	Simon 15

*- Серия Schneider Unica не требует адаптеров

3